



La poche Macaron



バッグや上着のポケットに入る おしゃれな金属容器「La Poche Macaron」。
柔らかな丸みが可愛いらしい フランス菓子 マカロン をモチーフにデザイン。
小ロット注文が可能な「オーダーメイドデザイン特化型」の小さな缶容器です。



◆特長

- オリジナルデザインの小振りな缶容器が、小ロット(100個単位)で製作できます。
- 缶の「蓋」「身」両方の内面&外面にオリジナルデザインを印刷することができます。(全4面)





・ブライダル記念缶
 ・イベントノベルティ
 ・お薬ケース
 ・アクセサリケース
 など



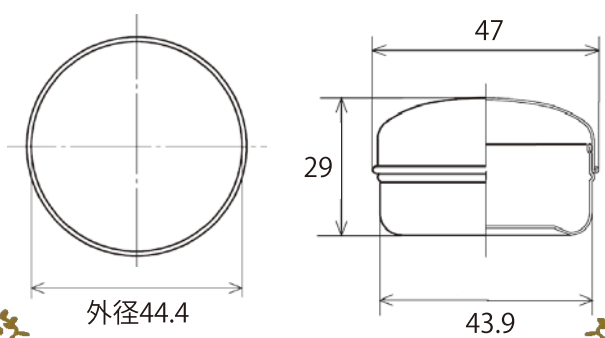
◆オリジナルデザインの缶容器が小ロット(100缶単位)で注文可能。



デザインテンプレート(ai形式)を用意しております。ルールに従い、そのテンプレートにデザインして頂くだけで、オリジナル缶が製作できます。

*実際にプリントされる色味がモニター上でご確認頂いた色味の印象と違う場合がございます。

◆寸法図(単位:mm)



360° view デジタル校正

入稿データから商品の3Dモデルを作成します。デザインの位置関係やサイズ感をブラウザ上で360°ご確認いただけるサービスです。

ぜひ3Dで
 ご覧ください



【お問合せ先】
 富安金属印刷株式会社
 埼玉県草加市苗塚町577番地
 TEL : 048-925-1581
 MAIL: ijp-can@tomikin.com



担当: 高山



IKK 生野金属株式会社